

“Bottom mount” koelkast/vriezer 91 cm breed EVCBB363 / EVIBB363



- professionele uitstraling
- deurpanelen, handvaten en rooster in roestvrijstaal
- “No-frost” koelkast/vriezer
- gesloten koelsysteem met ventilator aan bovenzijde
- compressor met variabel toerental
- zeer nauwkeurig temperatuur controle systeem
- “Maximum refrigeration” en “maximum freezing” om de temperatuur in zo kort mogelijke tijd op een zo laag mogelijk niveau te brengen
- automatische ijsmachine
- MeatSavor™ 0° C zone waarbij de vochtigheid geregeld kan worden. Lade schuift soepel op kogellagers
- twee groente/fruitelades met instelbare vochtigheidsgraad
- vijf in hoogte verstelbare legplanken van gehard glas, voorzien van overloopbeveiliging
- twee afsluitbare zuivelcompartimenten in deur
- in de deur bevinden zich eveneens vier grote verstelbare compartimenten van glas en metaal
- het hoofdcompartiment van de vriezer kan als een lade worden uitgeschoven. De bovenste lade van de vriezer is onafhankelijk van het hoofdcompartiment uitschuifbaar
- twee magneten zorgen ervoor dat de deuren perfect sluiten
- d.m.v. een schakelaar kan het apparaat volledig worden uitgeschakeld, zodat het apparaat veilig gereinigd kan worden
- voorzien van instelbare 'Sabbat' functie
- externe luchtvochtigheid wordt automatisch gecontroleerd tijdens het sluiten van de deur
- instelbare draaihoek deuren op 90°, 110° of 120°
- standaard geleverd met glazen botervloot en eierbak
- EC energielabel: B
- breedte binnenzijde: koelkast 81 cm/ hoofdcompartiment vriezer 67,5 cm

Prijzen

Model
EVCBB363



Omschrijving

EVCBB363 - professional

EVIBB363 - verzonken

Prijzen

EVCBB363 R of L (Specificeren bij bestellen: R = rechts draaiende deur, L = linksdraaiend)

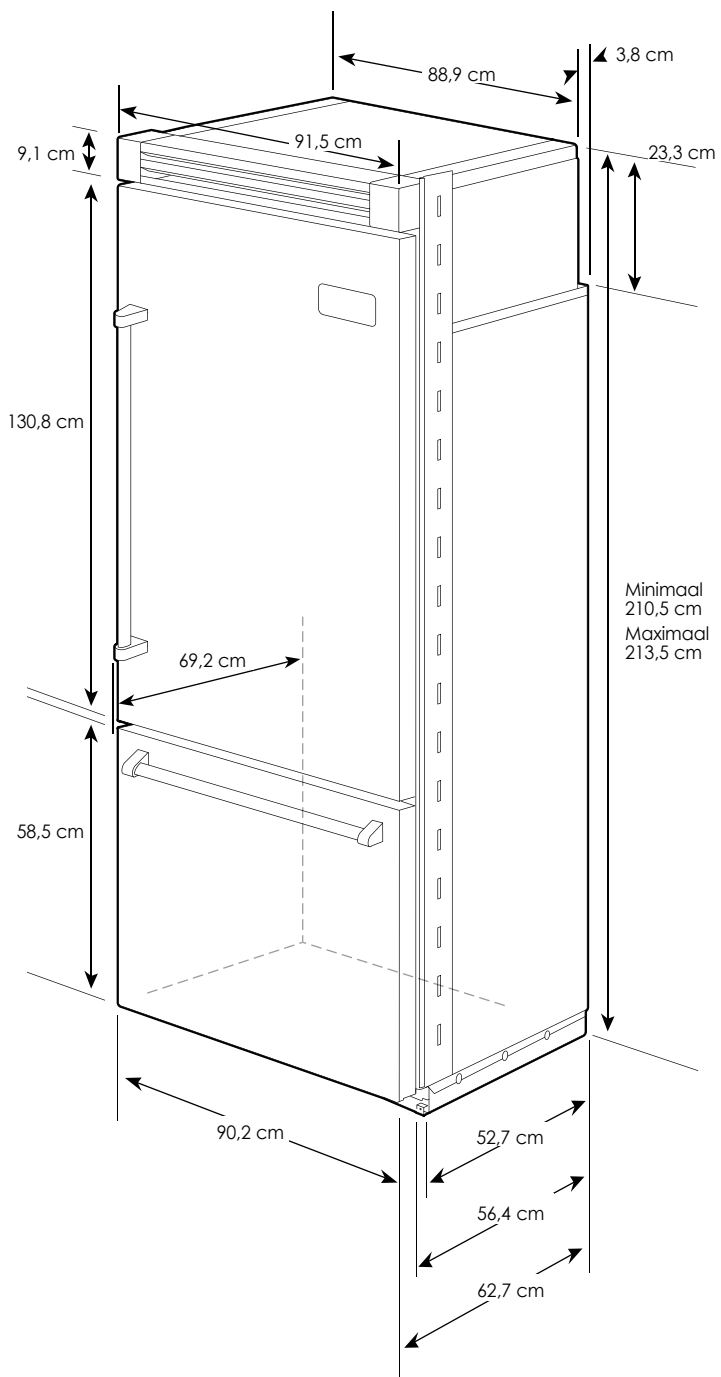
Optioneel zijn roestvrijstalen zijpanelen en bovenpaneel verkrijgbaar om het apparaat vrijstaand te plaatsen. Zijpaneel links (art.nr. PSSPL2) – Zijpaneel rechts (art.nr. PSSPR2) – Bovenpaneel (art.nr. TOP36) -. De panelen zijn alleen leverbaar in roestvrijstaal. Kit voor wateraansluiting wordt met het apparaat meegeleverd.

Basisspecificaties

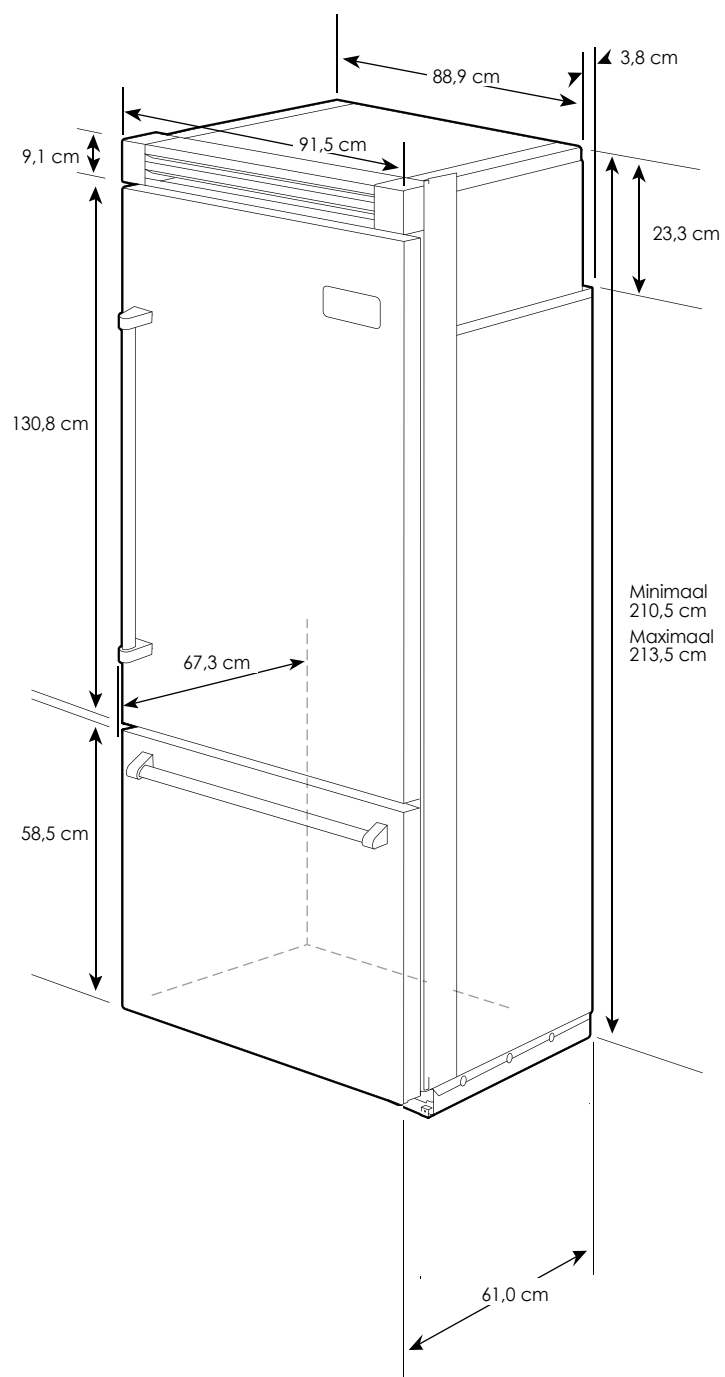
Totale breedte	91,5 cm
Totale hoogte	210,5 cm minimaal 213,5 cm maximaal
Totale diepte	Van achterkant tot zijafwerking: 56,4 cm Tot voorzijde bovenrooster: 62,7 cm Tot uiteinde handvaten: 69,2 cm
Breedte uitsparing	90,2 cm
Hoogte uitsparing	Minimaal 210,5 cm; maximaal 213,5 cm
Diepte uitsparing	61,0 cm
Elektrische vereisten	230 V.AC/50 Hz; 152 cm; 3-aderig snoer met Europese stekker bevestigd aan apparaat
Maximaal stroomverbruik	5,0 ampère
Wateraansluiting	Koperen buis van 0,6 cm - Minimaal 1,5 bar; maximaal 8 bar
Inhoud	Koelkast: 431 liter; vriezer: 145 liter; totale inhoud: 576 liter
Geschat verzendgewicht	254 kg

Afmetingen EVCBB363 / EVIBB363

Voorzijde EVCBB363 -uitstekende deuren 6,5 cm



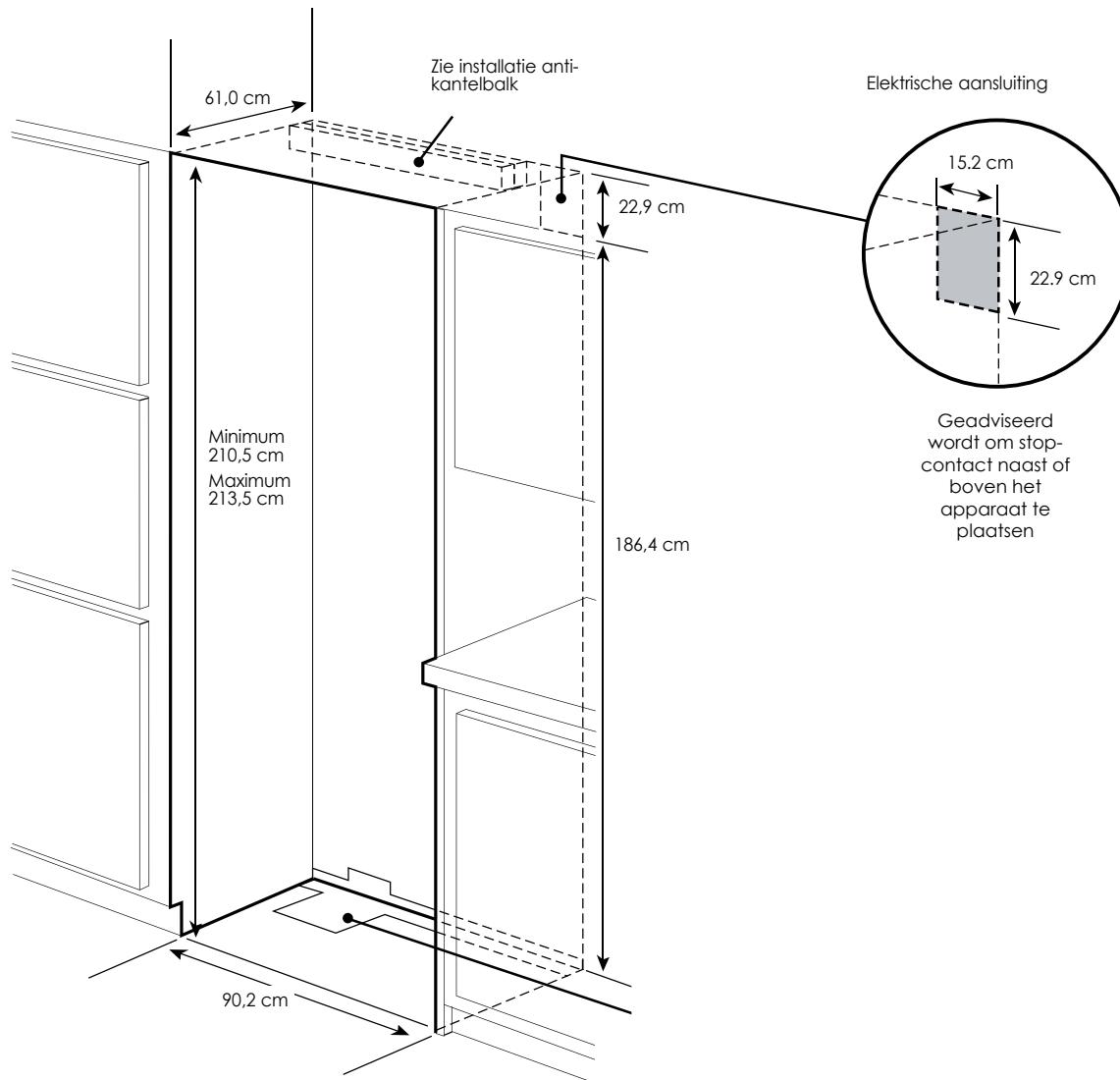
Voorzijde EVIBB363 - verzonken deuren (deuren gelijk met kastwand)



“Bottom mount” koelkast/vriezer 91 cm breed EVCBB363 / EVIBB363

Afmetingen

Uitsparing



Afmetingen

Installatie anti-kantelbalk

