

Side-by-side koelkast/vriezer

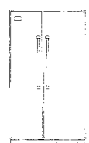
inbouw of vrijstaand (optioneel) 122 cm breed EVCSB483 / EVISB483



- professionele uitstraling
- deurpanelen, handvaten en rooster in roestvrijstaal
- "No-frost" koelkast/vriezer
- gesloten koelsysteem met ventilator aan bovenzijde
- compressor met variabel toerental
- zeer nauwkeurig temperatuur controle systeem
- "Maximum refrigeration" en "maximum freezing" om de temperatuur in zo kort mogelijke tijd op een zo laag mogelijk niveau te brengen
- automatische ijsmachine
- MeatSavor™ 0° C zone waarbij de vochtigheid geregeld kan worden. Lade schuift soepel op kogellagers
- twee groente/fruitlades met instelbare vochtigheidsgraad
- vijf in hoogte verstelbare legplanken van gehard glas, voorzien van overloopbeveiliging
- twee afsluitbare zuivelcompartimenten in deur
- in de deur bevinden zich eveneens vier grote verstelbare compartimenten van glas en metaal
- drie metalen legplanken en twee uitschuifbare rekken in de vriezer
- twee magneten zorgen ervoor dat de deuren perfect sluiten
- d.m.v. een schakelaar kan het apparaat volledig worden uitgeschakeld, zodat het apparaat veilig gereinigd kan worden
- voorzien van instelbare 'Sabbat' functie
- externe luchtvochtigheid wordt automatisch gecontroleerd tijdens het sluiten van de deur
- instelbare draaihoek deuren op 90°, 110° of 120°
- standaard geleverd met glazen botervloot en eierbak
- EC energielabel: B
- breedte binnenzijde: koelkast 64,5 cm/vriezer 38 cm

Prijzen

Model



Omschrijving

EVCSB483 - professional

EVISBV483 - verzonken

Prijzen

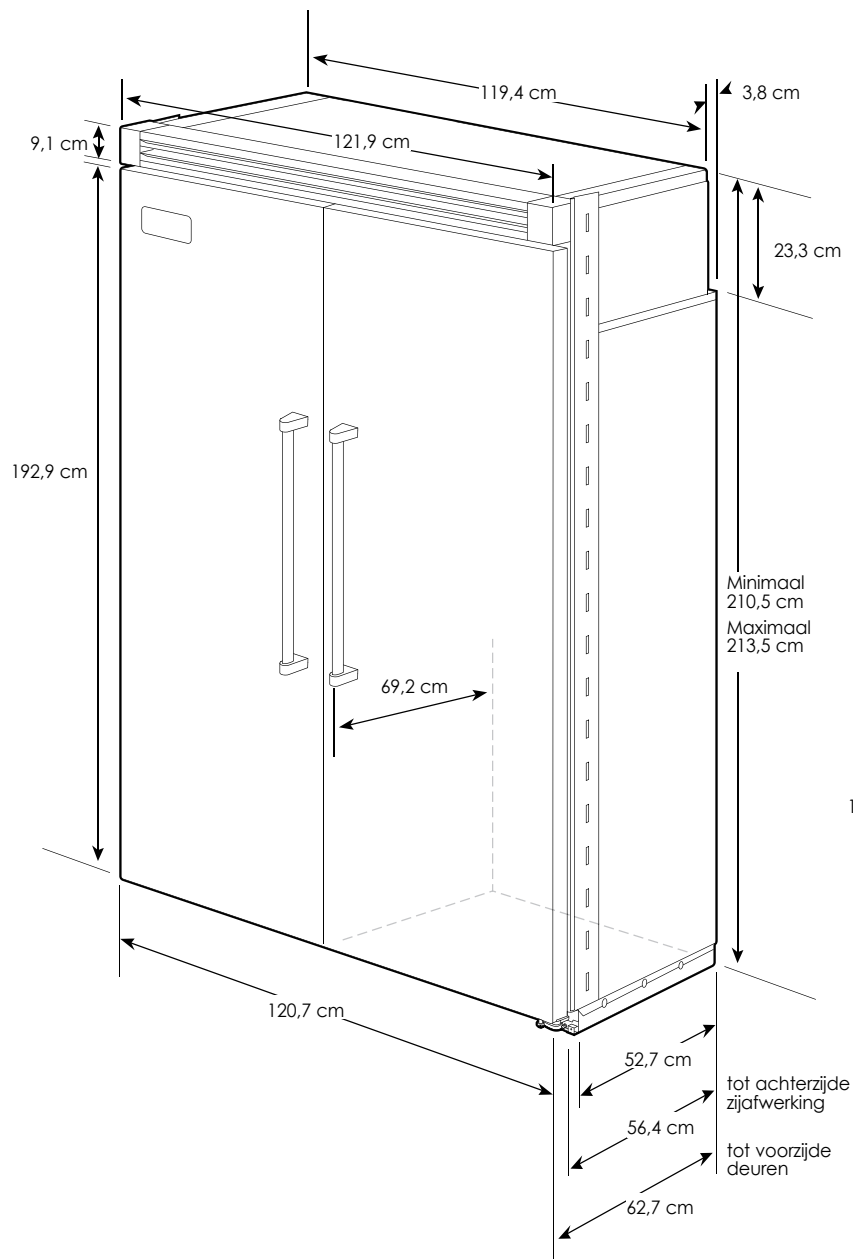
Optioneel zijn zijpanelen en bovenpaneel verkrijgbaar om het apparaat vrijstaand te plaatsen. Zijpaneel links (art.nr. PSSPL2) – Zijpaneel rechts (art.nr. PSSPR2) – Bovenpaneel (art.nr. TOP48). De panelen zijn alleen leverbaar in roestvrijstaal. Kit voor wateraansluiting wordt met het apparaat meegeleverd.

Basisspecificaties

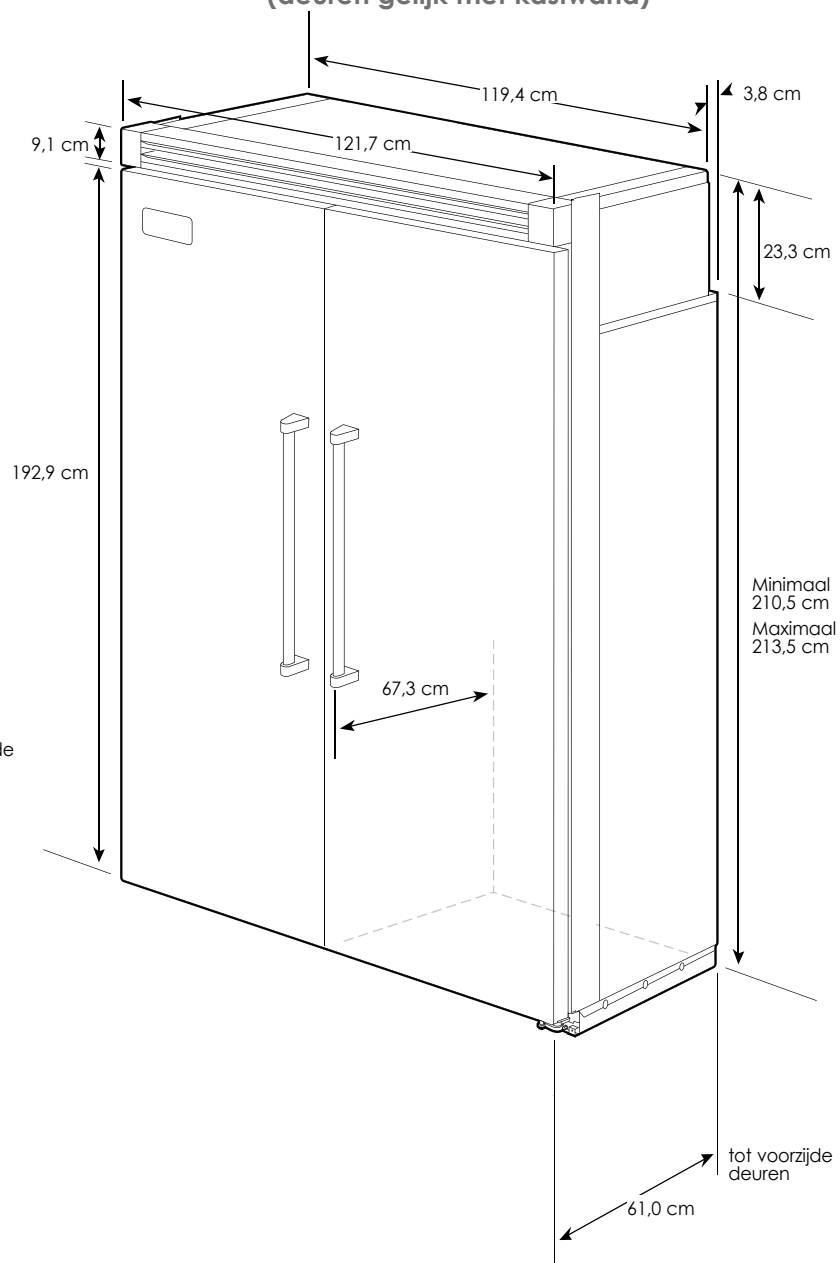
Totale breedte	121,9 cm
Totale hoogte	210,5 cm minimaal 213,5 cm maximaal
Totale diepte	Van de achterzijde tot zijafwerking: 56,4 cm. Tot voorkant bovenrooster: 62,7 cm Tot uiteinde handvaten: 69,2 cm
Breedte uitsparing	120,7 cm
Hoogte uitsparing	Minimaal 210,5 cm; maximaal 213,5 cm
Diepte uitsparing	61 cm
Elektrische vereisten	230 V.AC/50 Hz; 152 cm; 3-aderig snoer met Europese stekker bevestigd aan apparaat
Maximaal stroomverbruik	5,0 ampère
Wateraansluiting	Koperen buis van 0,6 cm - Minimaal 1,5 bar; maximaal 8 bar
Inhoud	Koelkast 524 liter; vriezer: 252 liter; totale inhoud: 776 liter
Geschat verzendgewicht	293 kg

Afmetingen EVCSB483 / EVISB483

Voorzijde EVCSB483 -uitstekende deuren 6,5 cm



Voorzijde EVISB483 verzonken deuren (deuren gelijk met kastwand)

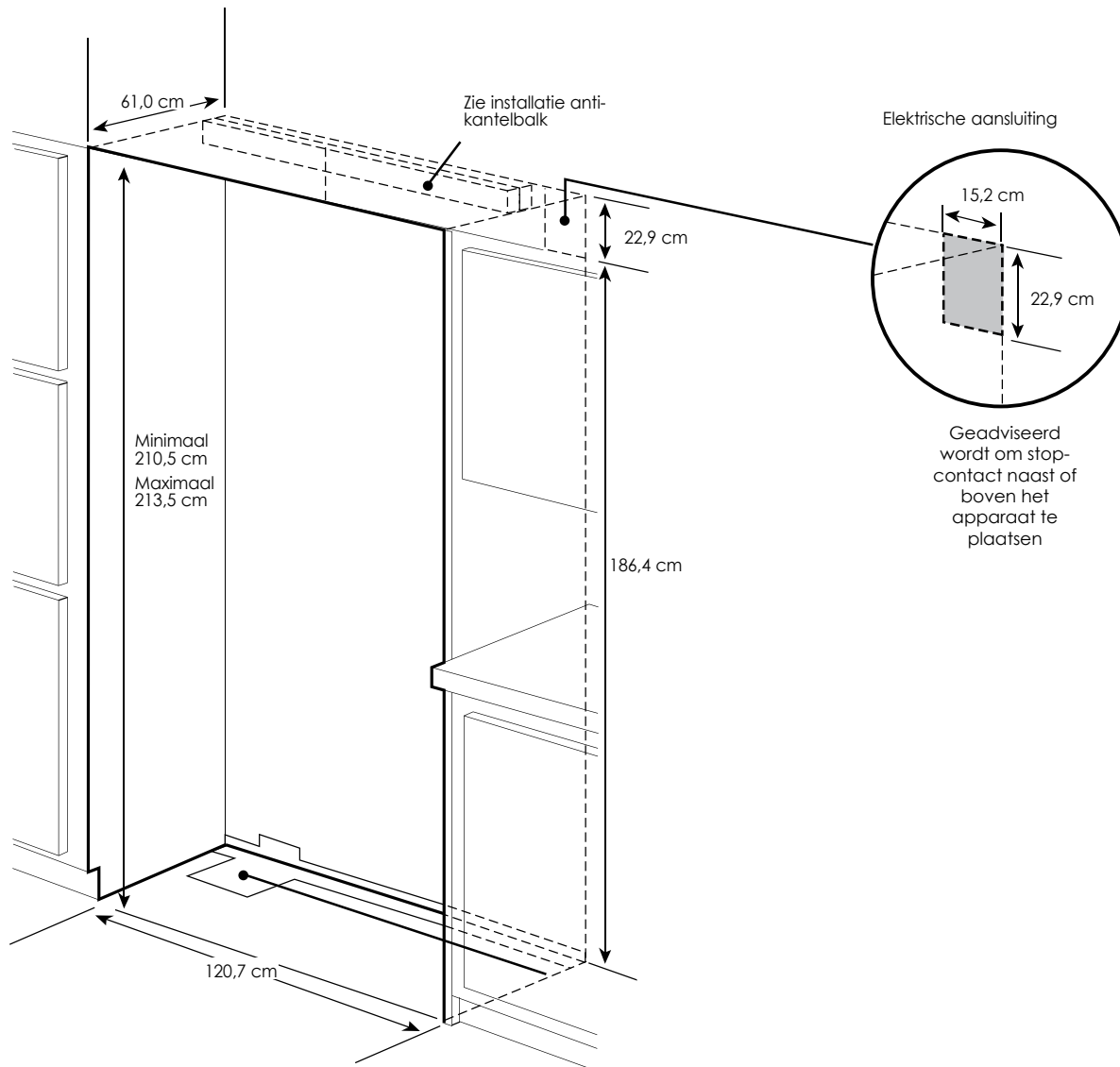


Side-by-side koelkast/vriezer

inbouw of vrijstaand (optioneel) 122 cm breed EVCSB483 / EVCSB483-D
EVISB483 / EVICSB483-D

Afmetingen

Uitsparing



Afmetingen

Anti-kantel balk

