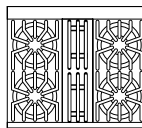


## Dual-Fuel fornuis 76 cm breed EVDSC530



- Vier gesloten branders met een vermogen van 120 watt, tot 4,8 kW. De branders zijn voorzien van het exclusieve, gepatenteerde VSH™ (Vari-Simmer to High) systeem.
- Eén aaneengesloten kookoppervlak van gietijzeren pannendragers
- De brander rechts voor is een PowerPlus™ brander met een vermogen van 5,5 kW
- Alle VIKING branders zijn voorzien van een CE gecertificeerd automatisch onstekings-/ heronstekingsstelsel. De brander ontsteekt altijd om ieder vermogen.
- Elke brander afzonderlijk, is voorzien van een beveiliging voor de gastoevoer
- Standaard voorzien van robuuste bedieningsknoppen, met roestvrijstaal afgewerkt
- Standaard voorzien van een eilandafwerking
- Grootste oveninhoud op de markt : 133 liter (63,5 x 41,9 x 49,5 cm bxhxd)
- Vari-Speed Dual Flow™: voorzien van de grootste ventilator, op de markt verkrijgbare ventilator; doorsnee 22 cm; draait op twee snelheden en twee richtingen. Zorgt zo voor een optimale luchtcirculatie en perfecte bakresultaten
- Geïntegreerde verwarmingselement
- Keramische infraroodgrill in oven
- Rapid Ready™ Preheat: supersnel voorverwarmen
- De ovenrekken zijn op zes posities plaatsbaar. Voorzien van twee standaard ovenrekken en één TruGlide™: volledig uitschuifbaar op kogellagers
- Duurzame emailen ovenpan wordt standaard meegeleverd
- Drie ovenlampen
- Zes ovenfuncties – bakken, bakken met convectie, TruConvect convectie bakken, Grillen met convectie, Grill hoog - medium - laag
- Self-Clean: voorzien van een zelfreinigingsmodus

### Configuratie kookzones



Artikelnummer

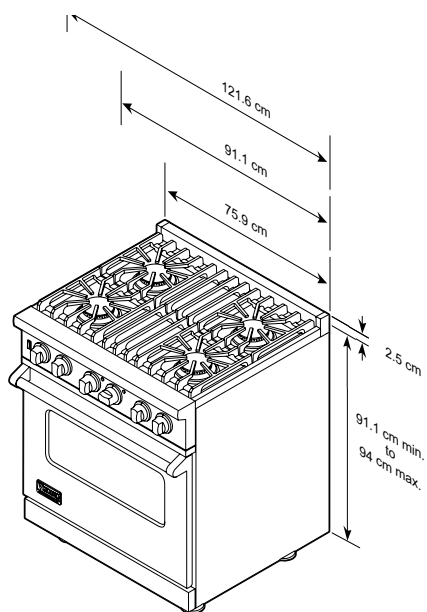
EVDSC530-4B

## Eigenschappen

<b>Totale breedte</b>	75,9 cm
<b>Totale hoogte</b>	Tot bovenkant emaille bovenplaat - min. 91,1 cm / max. 94 cm. (2,9 cm in hoogte verstelbaar)
<b>Totale diepte vanaf achterzijde</b>	Tot einde zijpaneel - 61,8 cm   Tot voorzijde ovendeur 65,4 cm Diepte inclusief roestvrijstaal bovenbalk 71,2 cm Diepte inclusief handgreep 72,9 cm
<b>Hoogte inclusief toebehoren</b>	Eilandafwerking: +2,5 cm   Achterwand: +20,3 cm   High-self: +59,7 cm
<b>Vereisten m.b.t. gasaansluiting</b>	Standaard uitgevoerd voor aardgas aansluiting. Om te bouwen naar propaan
<b>Elektrische vereisten</b>	400 V.AC / 50 Hz; 5-aderig snoer (3 fasen + 0 + aarde). De kabel moet CE gecertificeerd zijn. Fornuis wordt zonder kabel geleverd
<b>Maximaal stroomverbruik</b>	240 V - 25,4 ampère
<b>Vermogen gaspitten</b>	4,8 kW aardgas / 4,4 kW LP (per brander); PowerPlus™ gaspitt 5,5 kW aardgas / 4,9 kW LP
<b>Afmetingen binnenzijde oven</b>	63,5 x 41,9 x 49,5 cm (bxhxd)
<b>Inhoud</b>	133 liter
<b>Geschat verzendgewicht</b>	185 kg

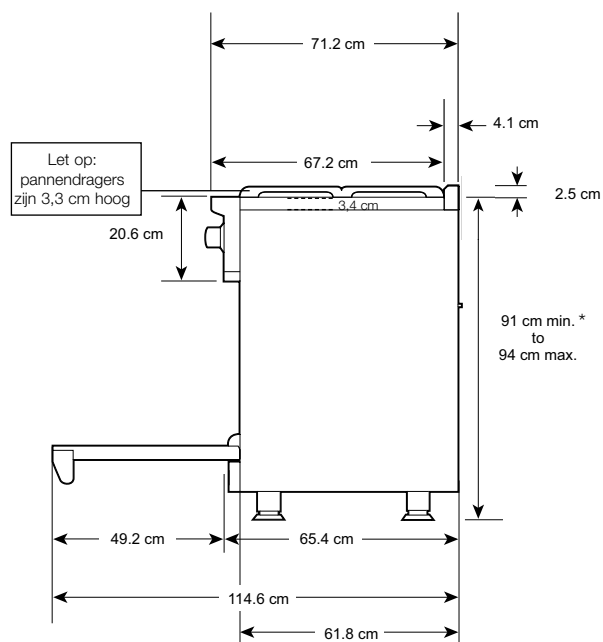
## Afmetingen

### Voorzijde



Met standaard eilandafwerking

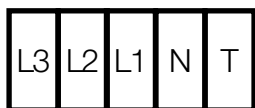
### Achterzijde



Met standaard eilandafwerking

\* Fornuis zonder poten is 83,5 cm hoog. Hoogte van de poten is dus verstelbaar van 10,5 - 7,5 cm

### Electriciteit



### In hoogte verstelbare poten

