

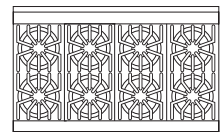
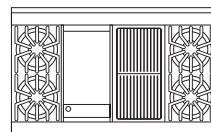
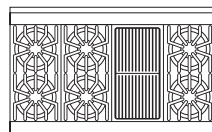
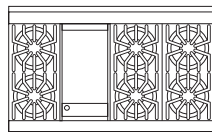
Dual-Fuel fornuis 122 cm breed EVDSC548



- Vier, zes of acht gesloten branders met een vermogen van 120 watt, tot 4,8 kW. De branders zijn voorzien van het exclusieve, gepatenteerde VSH™ (Vari-Simmer to High) systeem.
- Eén aaneengesloten kookoppervlak van gietijzeren pannendragers
- De brander rechts voor is een PowerPlus™ brander met een vermogen van 5,5 kW
- Alle VIKING branders zijn voorzien van een CE gecertificeerd automatisch onstekings-/heronstekingsstelsel. De brander ontsteekt altijd op ieder vermogen.
- Elke brander afzonderlijk, is voorzien van een beveiliging voor de gastoevoer
- Optioneel: bakplaat 30 cm breed
- Optioneel: 30 cm brede barbecue met smaakversterkende platen
- Standaard voorzien van robuuste bedienings-knoppen, met roestvrijstaal afgewerkt
- Standaard voorzien van een eilandafwerking
- Grootste oveninhoud op de markt:
Rechter oven: 133 liter (63,5 x 41,9 x 49,5 cm bxhxd)
Linker oven: 73 liter (34,9 x 41,9 x 49,5 cm bxhxd)
- Vari-Speed Dual Flow™: voorzien van de grootste ventilator, op de markt verkrijgbare ventilator; doorsnee 22 cm; draait op twee snelheden en twee richtingen. Zorgt zo voor een optimale luchtcirculatie en perfecte bakresultaten
- Geïntegreerde verwarmingselement
- Keramische infraroodgrill in oven
- Rapid Ready™ Preheat: supersnel voorverwarmen
- De ovenrekken zijn op zes posities plaatsbaar. Voorzien van twee standaard ovenrekken en één TruGlide™: volledig uitschuifbaar op kogellagers
- Duurzame emailen ovenpan wordt standaard meegeleverd
- Drie ovenlampen
- Zes ovenfuncties – bakken, bakken met convectie, TruConvect convectie bakken, Grillen met convectie, Grill hoog - medium - laag
- Self-Clean: voorzien van een zelfreinigings-modus

Prijzen

Configuratie kookzones



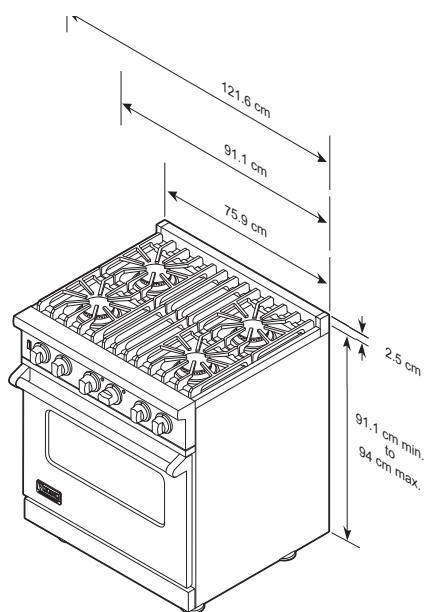
Artikelnummers	EV DSC548-6G	EV DSC548-6Q	EV DSC548-4GQ	EV DSC548-8B
	€ 15.260,-	€ 15.260,-	€ 16.290,-	€ 14.230,-

Eigenschappen

Totale breedte	121,6 cm
Totale hoogte	Tot bovenkant emaille bovenplaat - min. 91,1 cm / max. 94 cm. (2,9 cm in hoogte verstelbaar)
Totale diepte vanaf achterzijde	Tot einde zijpaneel - 61,8 cm Tot voorzijde ovendeur 65,4 cm Diepte inclusief roestvrijstalen bovenbalk 71,2 cm Diepte inclusief handgreep 72,9 cm
Hoogte inclusief toebehoren	Eilandafwerking: +2,5 cm Achterwand: +20,3 cm High-self: +59,7 cm
Vereisten m.b.t. gasaansluiting	Standaard uitgevoerd voor aardgas aansluiting. Om te bouwen naar propaan
Stroomtoevoer vereisten	Kookgroep aanleggen
Elektrische vereisten	400 V.AC / 50 Hz; 5-aderig snoer (3 fasen + 0 + aarde). De kabel moet CE gecertificeerd zijn. Fornuis wordt zonder kabel geleverd
Maximaal stroomverbruik	240 V - 37 ampère
Vermogen gaspitten	4,8 kW aardgas / 4,4 kW LP (per brander); PowerPlus™ gaspitt 5,5 kW aardgas / 4,9 kW LP
Max. vermogen bakplaat	4,4 kW aardgas / 3,7 kW LP
Max. vermogen BBQ	5,3 kW aardgas / 4,7 kW LP
Afmetingen binnenzijde oven	Oven links: 34,9 x 41,9 x 49,5 cm (bxhxd) Oven rechts: 64,6 x 41,9 x 49,5 cm (bxhxd)
Inhoud	Oven links: 74 liter Oven rechts: 133 liter
Geschat verzendgewicht	260 kg

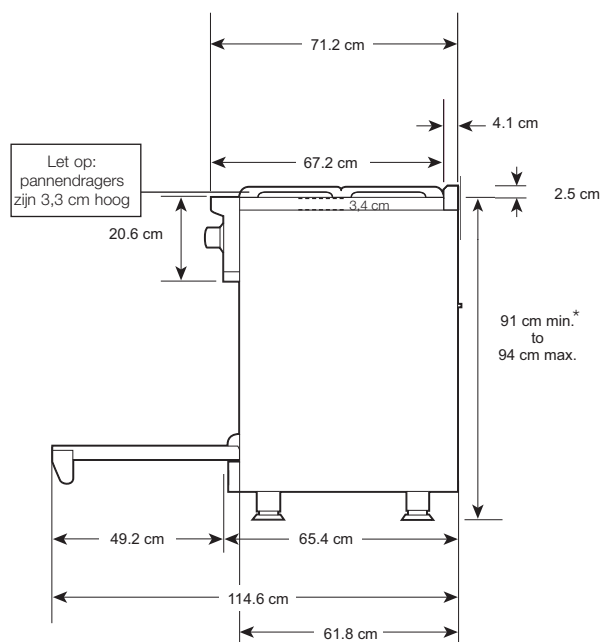
Afmetingen

Voorzijde



Met standaard eilandafwerking

Achterzijde



Met standaard eilandafwerking

* Fornuis zonder poten is 83,5 cm hoog. Hoogte van de poten is dus verstelbaar van 10,5 - 7,5 cm

Electriciteit



In hoogte verstelbare poten

