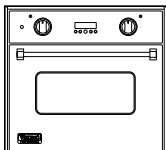


Multifunctionele elektrische inbouwovens 76 cm breed EVESO130/530



- professionele uitstraling en design
- grootste capaciteit op de markt (136 liter)
- Vari-speed™ convectie systeem: in twee richtingen en op twee snelheden draaiende ventilator, diameter 21,5 cm (de grootste op de markt) zorgt voor een optimale luchtcirculatie
- geïntegreerd verwarmingselement
- ultra-snelle voorverwarming
- drie roestvrijstalen roosters op zes posities plaatsbaar
- uitgestelde start
- digitaal display, instelbaar geluidssignaal
- elektrische grill
- halogeen verlichting
- 5 functies:
 - True-Convec™ hetelucht circulatie (verwarmingselement rondom de ventilator)
- volledige convectie (verwarmingselement bodem, bovenkant en rondom ventilator)
- grillen met convectie (grill + ventilator)
- convectie bakplaat (verwarmingselement bodem + ventilator)
- onder- en bovenwarmte (geen ventilator)
- grill met drie standen
- pyrolyse stand (self-clean)
- hoogwaardige isolatie met hoge dichtheid voor een maximale energiebesparing
- verkrijgbaar in roestvrijstaal of zwarte uitvoering
- alleen voor EVESO530:
 - halogeen verlichting op drie plaatsen
 - op kogellagers uitschuifbare ovenrekken
 - temperatuur sensor
 - keramische grill

Prijzen

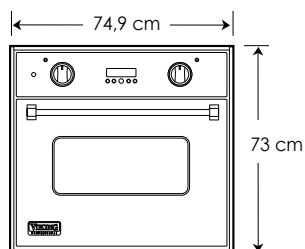
Model	EVESO130	EVESO530
EVESO130/530		
	Prijzen	

Basisspecificaties

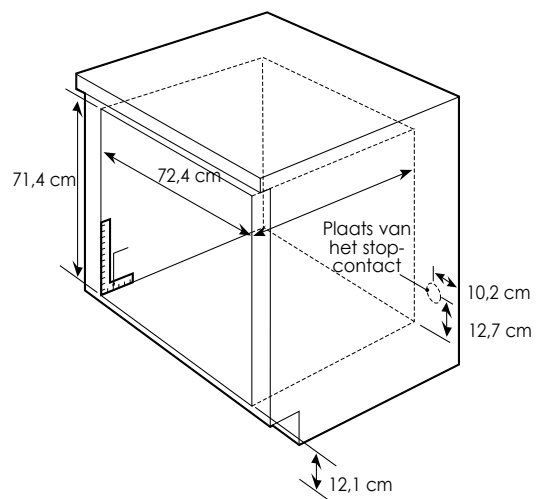
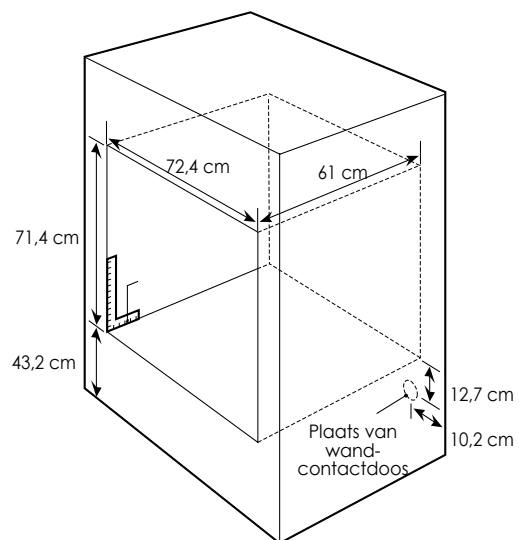
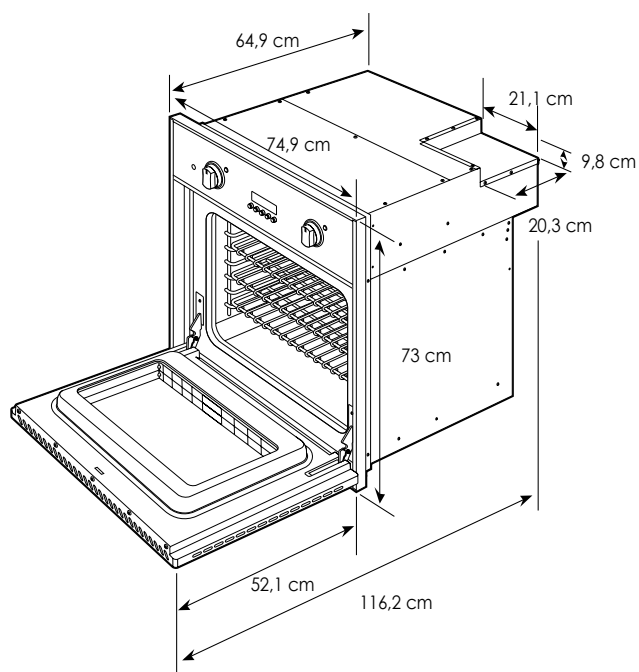
Totale breedte	74,9 cm		
Totale hoogte	73,0 cm		
Totale diepte (met gesloten deur)	64,9 cm		
Totale diepte (met geopende deur)	116,2 cm		
Breedte uitsparing	72,4 cm		
Hoogte uitsparing	71,4 cm		
Diepte uitsparing	61,0 cm		
Specificaties binnenzijde oven	Breedte: 64,3 cm Hoogte: 41,9 cm	Diepte: 42,7 cm	Volume: 136 liter
Maximaal stroomverbruik	24 ampère		
Elektrische vereisten	400 V/50 Hz drie fasen + 0 en aarde. De kabel moet CE-gecertificeerd zijn bij gebruik van deze elektrische ovens. Aansluiting door middel van 5-aderige kabel met een nominale waarde van 16 ampère		
Geschat verzendgewicht	118 kg		

Afmetingen

Voorzijde



Nismaten



Elektriciteit

L3	L2	L1	N	A
----	----	----	---	---