

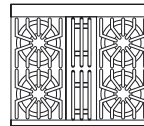
Gas fornuis 76 cm breed EVGCC530



- Vier gesloten branders met een vermogen van 120 watt, tot 4,8 kW. De branders zijn voorzien van het exclusieve, gepatenteerde VSH™ (Vari-Simmer to High) systeem.
- Eén aaneengesloten kookoppervlak van gietijzeren pannendragers
- De brander rechts voor is een PowerPlus™ brander met een vermogen van 5,5 kW
- Alle VIKING branders zijn voorzien van een CE gecertificeerd automatisch onstekings-/ heronstekingsysteem. De brander ontsteekt altijd op ieder vermogen.
- Elke brander afzonderlijk, is voorzien van een beveiliging voor de gastoevoer
- Standaard voorzien van robuuste bedieningsknoppen, met roestvrijstaal afgewerkt
- Standaard voorzien van een eilandafwerking
- Grootste oveninhoud op de markt : 113 liter (58,4 x 41,2 x 47,6 cm bxhxd)
- GourmetGlo™ gas infraroodgrill 800°C
- Ovenroosters zijn op zes posities in de oven plaatsbaar
- Zes ovenfuncties – bakken met onderwarmte, bakken met onderwarmte en convectie, infraroodgrill, infraroodgrill met convectie, uitdrogen met convectie, ontdooien met convectie
- Alle convectie functies maken gebruik van het ProFlow™ Convection systeem, voor een optimale warmteverdeling
- Ventilator (convectie) wordt in- en uitgeschakeld door een afzonderlijke ventilator
- Duurzame emailen ovenpan wordt standaard meegeleverd
- 2 ovenlampen

Prijs

Configuratie kookzone



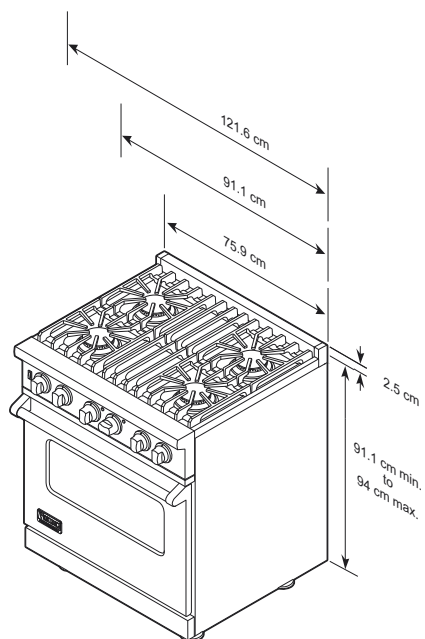
€ 6.230,-

Eigenschappen

Totale breedte	75,9 cm
Totale hoogte	Tot bovenkant emaille bovenplaat - min. 91,1 cm / max. 94 cm. (2,9 cm in hoogte verstelbaar)
Totale diepte vanaf achterzijde*	Tot einde zijpaneel - 61,8 cm Tot voorzijde ovendeur 65,4 cm Diepte inclusief roestvrijstaal bovenbalk 71,2 cm Diepte inclusief handgreep 72,9 cm
Hoogte inclusief toebehoren	Eilandafwerking: +2,5 cm Achterwand: +20,3 cm High-self: +59,7 cm
Vereisten m.b.t. gasaansluiting	Standaard uitgevoerd voor aardgas aansluiting. Om te bouwen naar propaan
Elektrische vereisten	230 V.AC / 50 Hz; 3-aderig snoer met Europese stekker, bevestigd aan het fornuis
Maximaal stroomverbruik	0,6 ampère
Vermogen gaspitten	4,8 kW aardgas / 4,4 kW LP (per brander); PowerPlus™ gaspitt 5,5 kW aardgas / 4,9 kW LP
Afmetingen binnenzijde oven	58,4 x 40,9 x 47,6 cm (bxhxd)
Inhoud	113 liter
Geschat verzendgewicht	184,5 kg

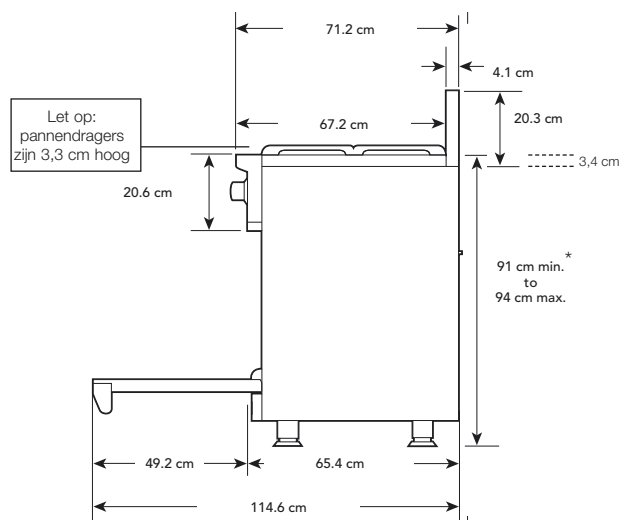
Afmetingen

Voorzijde



Met standaard eilandafwerking

Achterzijde



Afgebeeld met 20,3 cm hoge achterwand

* Fornuis zonder poten is 83,5 cm hoog. Hoogte van de poten is dus verstelbaar van 10,5 - 7,5 cm

Electriciteit



In hoogte verstelbare poten

