

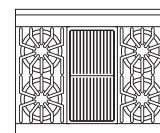
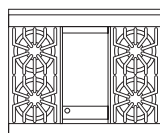
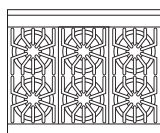
## Gas fornuis 91 cm breed EVGCC536



- Vier/zes gesloten branders met een vermogen van 120 watt, tot 4,8 kW. De branders zijn voorzien van het exclusieve, gepatenteerde VSH™ (Vari-Simmer to High) systeem.
  - Eén aaneengesloten kookoppervlak van gietijzeren pannendragers
  - De brander rechts voor is een PowerPlus™ brander met een vermogen van 5,5 kW
  - Alle VIKING branders zijn voorzien van een CE gecertificeerd automatisch onstekings-/ heronstekingsysteem. De brander ontsteekt altijd op ieder vermogen.
  - Elke brander afzonderlijk, is voorzien van een beveiliging voor de gastoevoer
  - Optioneel: bakplaat 30 cm breed
  - Optioneel: 30 cm brede barbecue met smaakversterkende platen
  - Standaard voorzien van robuuste bedieningsknoppen, met roestvrijstaal afgewerkt
  - Standaard voorzien van een eilandafwerking
  - Grootste oveninhoud op de markt : 144 liter
- (73,6 x 41,2 x 47,6 cm bxhxd)
- GourmetGlo™ gas infraroodgrill 800°C
  - Ovenroosters zijn op zes posities in de oven plaatsbaar
  - Zes ovenfuncties – bakken met onderwarmte, bakken met onderwarmte en convector, infraroodgrill, infraroodgrill met convector, uitdrogen met convector, ontdooien met convector
  - Alle convector functies maken gebruik van het ProFlow™ Convection systeem, voor een optimale warmteverdeling
  - Ventilator (convector) wordt in- en uitgeschakeld door een afzonderlijke ventilator
  - Duurzame emailen ovenpan wordt standaard meegeleverd
  - 2 ovenlampen

## Prijzen

### Configuratie kookzones



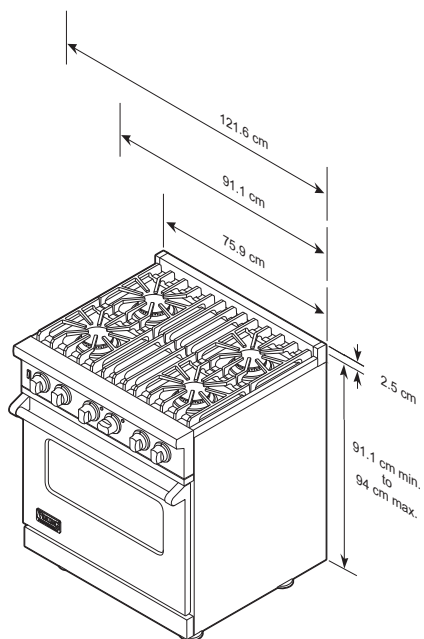
Artikelnummers	EVGCC536-6B	EVGCC536-4G	EVGCC536-4Q
	€ 8.340,-	€ 9.370,-	€ 9.370,-

## Eigenschappen

<b>Totale breedte</b>	91,1 cm
<b>Totale hoogte</b>	Tot bovenkant emaille bovenplaat - min. 91,1 cm / max. 94 cm. (2,9 cm in hoogte verstelbaar)
<b>Totale diepte vanaf achterzijde*</b>	Tot einde zijpaneel - 61,8 cm   Tot voorzijde ovendeur 65,4 cm Diepte inclusief roestvrijstalen bovenbalk 71,2 cm Diepte inclusief handgreep 72,9 cm
<b>Hoogte inclusief toebehoren</b>	Eilandafwerking: +2,5 cm   Achterwand: +20,3 cm   High-self: +59,7 cm
<b>Vereisten m.b.t. gasaansluiting</b>	Standaard uitgevoerd voor aardgas aansluiting. Om te bouwen naar propaan
<b>Elektrische vereisten</b>	230 V.AC / 50 Hz; 3-aderig snoer met Europese stekker, bevestigd aan het fornuis
<b>Maximaal stroomverbruik</b>	1,4 ampère
<b>Max. vermogen gaspitten</b>	4,8 kW aardgas / 4,4 kW LP (per brander); PowerPlus™ gaspitt 5,5 kW aardgas / 4,9 kW LP
<b>Max. vermogen bakplaat</b>	4,4 kW aardgas / 3,7 kW LP
<b>Max. vermogen BBQ</b>	5,3 kW aardgas / 4,7 kW LP
<b>Afmetingen binnenzijde oven</b>	73,7 x 40,9 x 47,6 cm (bxhxd)
<b>Inhoud</b>	144 liter
<b>Geschat verzendgewicht</b>	225 kg

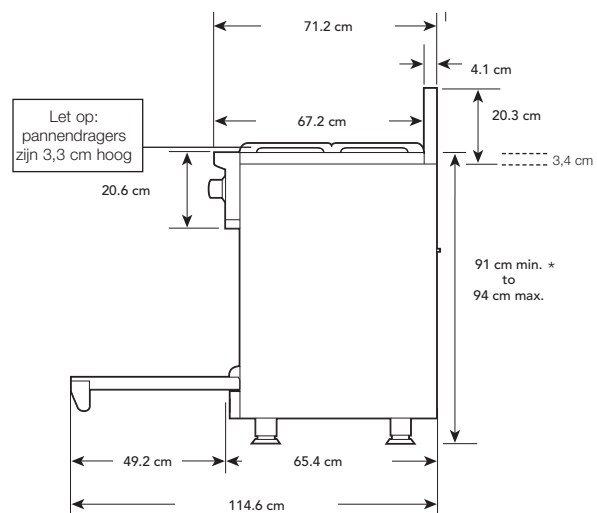
## Afmetingen

### Voorzijde



Met standaard eilandafwerking

### Achterzijde



Afgebeeld met 20,3 cm hoge achterwand

\* Fornuis zonder poten is 83,5 cm hoog. Hoogte van de poten is dus verstelbaar van 10,5 - 7,5 cm

### Electriciteit



### In hoogte verstelbare poten

