

## Gas fornuis 122 cm breed EVGCC548



- Vier, zes of acht gesloten branders met een vermogen van 120 watt, tot 4,8 kW. De branders zijn voorzien van het exclusieve, gepatenteerde VSH™ (Vari-Simmer to High) systeem.
- Eén aaneengesloten kookoppervlak van gietijzeren pannendragers
- De brander rechts voor is een PowerPlus™ brander met een vermogen van 5,5 kW
- Alle VIKING branders zijn voorzien van een CE gecertificeerd automatisch onstekings-/ heronstekingsstelsysteem. De brander ontsteekt altijd op ieder vermogen.
- Elke brander afzonderlijk, is voorzien van een beveiliging voor de gastoevoer
- Optioneel: bakplaat 30 cm breed
- Optioneel: 30 cm brede barbecue met smaakversterkende platen
- Standaard voorzien van robuuste bedieningsknoppen, met roestvrijstaal afgewerkt
- Standaard voorzien van een eilandafwerking
- Grootste oveninhoud op de markt:  
Rechter oven: 113 liter

(58,4 x 41,2 x 47,6 cm bxhxd)

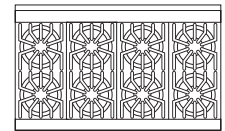
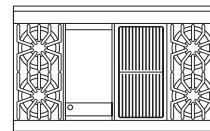
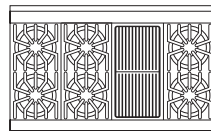
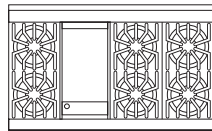
Linker oven: 59,4 liter

(30 x 41,2 x 47,6 cm bxhxd)

- GourmetGlo™ gas infraroodgrill 800°C
- Ovenroosters zijn op zes posities in de oven plaatsbaar
- Zes ovenfuncties – bakken met onderwarmte, bakken met onderwarmte en convectie, infraroodgrill, infraroodgrill met convectie, uitdrogen met convectie, ontdooien met convectie
- Alle convectie functies maken gebruik van het ProFlow™ Convection systeem, voor een optimale warmteverdeling
- Ventilator (convectie) wordt in- en uitgeschakeld door een afzonderlijke ventilator
- Duurzame emailen ovenpan wordt standaard meegeleverd
- 2 ovenlampen

## Prijzen

Configuratie kookzones



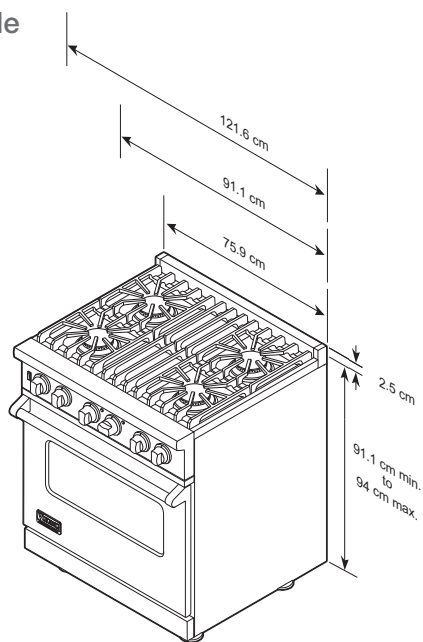
Artikelnummers	EVGCC548-6G	EVGCC548-6Q	EVGCC548-4GQ	EVGCC548-8B
	€ 11.740,-	€ 11.740,-	€ 12.770,-	€ 10.700,-

## Eigenschappen

<b>Totale breedte</b>	121,6 cm
<b>Totale hoogte</b>	Tot bovenkant emaille bovenplaat - min. 91,1 cm / max. 94 cm. (2,9 cm in hoogte verstelbaar)
<b>Totale diepte vanaf achterzijde*</b>	Tot einde zijpaneel - 61,8 cm   Tot voorzijde oven deur 65,4 cm Diepte inclusief roestvrijstalen bovenbalk 71,2 cm Diepte inclusief handgreep 72,9 cm
<b>Hoogte inclusief toebehoren</b>	Eilandafwerking: +2,5 cm   Achterwand: +20,3 cm   High-self: +59,7 cm
<b>Vereisten m.b.t. gasaansluiting</b>	Standaard uitgevoerd voor aardgas aansluiting. Om te bouwen naar propaan
<b>Elektrische vereisten</b>	230 V.AC / 50 Hz; 3-aderig snoer met Europese stekker, bevestigd aan het fornuis
<b>Maximaal stroomverbruik</b>	1,4 ampère
<b>Max. vermogen gaspitten</b>	4,8 kW aardgas / 4,4 kW LP (per brander); PowerPlus™ gaspitt 5,5 kW aardgas / 4,9 kW LP
<b>Max. vermogen bakplaat</b>	4,4 kW aardgas / 3,7 kW LP
<b>Max. vermogen BBQ</b>	5,3 kW aardgas / 4,7 kW LP
<b>Afmetingen binnenzijde oven</b>	Oven links: 30,8 x 40,9 x 47,6 cm (bxhxd) Oven rechts: 58,4 x 40,9 x 47,6 cm (bxhxd)
<b>Inhoud</b>	Oven links: 59 liter Oven rechts: 113 liter
<b>Geschat verzendgewicht</b>	259 kg

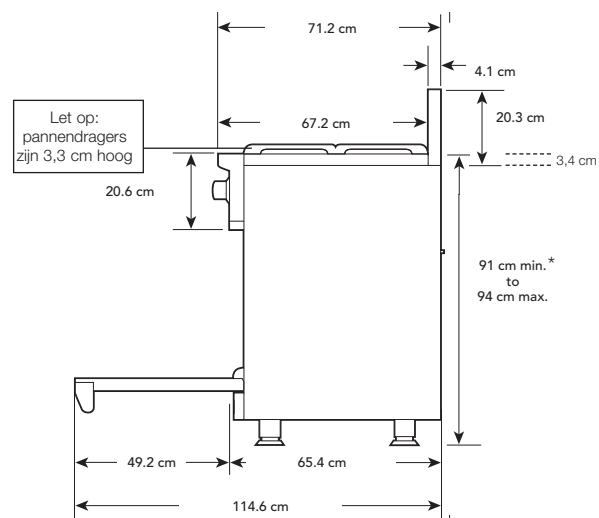
## Afmetingen

### Voorzijde



Met standaard eilandafwerking

### Achterzijde



Afgebeeld met 20,3 cm hoge achterwand

\* Fornuis zonder poten is 83,5 cm hoog. Hoogte van de poten is dus verstelbaar van 10,5 - 7,5 cm

### Electriciteit



### In hoogte verstelbare poten

