

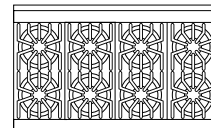
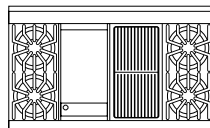
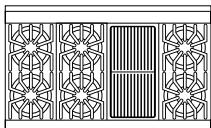
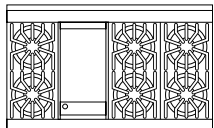
Gas fornuis 122 cm breed EVGCC548



- Vier, zes of acht gesloten branders met een vermogen van 120 watt, tot 4,8 kW. De branders zijn voorzien van het exclusieve, gepatenteerde VSH™ (Vari-Simmer to High) systeem.
- Eén aaneengesloten kookoppervlak van gietijzeren pannendragers
- De brander rechts voor is een PowerPlus™ brander met een vermogen van 5,5 kW
- Alle VIKING branders zijn voorzien van een CE gecertificeerd automatisch onstekings-/ heronstekingsstelsysteem. De brander ontsteekt altijd om ieder vermogen.
- Elke brander afzonderlijk, is voorzien van een beveiliging voor de gastoevoer
- Optioneel: bakplaat 30 cm breed
- Optioneel: 30 cm brede barbecue met smaakversterkende platen
- Standaard voorzien van robuuste bedieningsknoppen, met roestvrijstaal afgewerkt
- Standaard voorzien van een eilandafwerking
- Grootste oveninhoud op de markt:
Rechter oven: 113 liter

- (58,4 x 41,2 x 47,6 cm bxhxd)
Linker oven: 59,4 liter
(30 x 41,2 x 47,6 cm bxhxd)
- GourmetGlo™ gas infraroodgrill 800°C
 - Ovenroosters zijn op zes posities in de oven plaatsbaar
 - Zes ovenfuncties – bakken met onderwarmte, bakken met onderwarmte en convectie, infraroodgrill, infraroodgrill met convectie, uitdrogen met convectie, ontdooien met convectie
 - Alle convectie functies maken gebruik van het ProFlow™ Convection systeem, voor een optimale warmteverdeling
 - Ventilator (convectie) wordt in- en uitgeschakeld door een afzonderlijke ventilator
 - Duurzame emailen ovenpan wordt standaard meegeleverd
 - 2 ovenlampen

Configuratie kookzones



Artikelnummers

EVGCC548-6G

EVGCC548-6Q

EVGCC548-4GQ

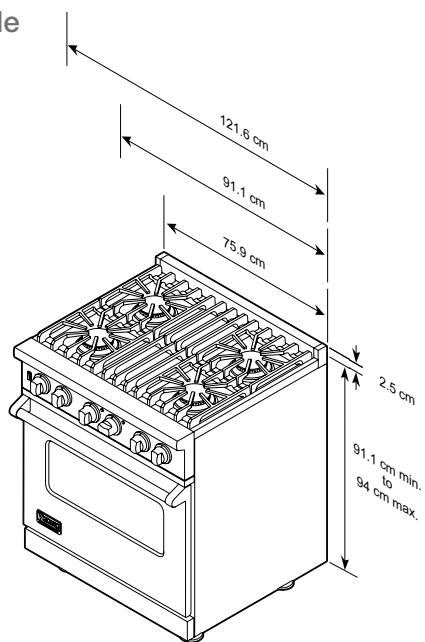
EVGCC548-8B

Eigenschappen

Totale breedte	121,6 cm
Totale hoogte	Tot bovenkant emaille bovenplaat - min. 91,1 cm / max. 94 cm. (2,9 cm in hoogte verstelbaar)
Totale diepte vanaf achterzijde*	Tot einde zijpaneel - 61,8 cm Tot voorzijde ovendeur 65,4 cm Diepte inclusief roestvrijstalen bovenbalk 71,2 cm Diepte inclusief handgreep 72,9 cm
Hoogte inclusief toebehoren	Eilandafwerking: +2,5 cm Achterwand: +20,3 cm High-self: +59,7 cm
Vereisten m.b.t. gasaansluiting	Standaard uitgevoerd voor aardgas aansluiting. Om te bouwen naar propaan
Elektrische vereisten	230 V.AC / 50 Hz; 3-aderig snoer met Europese stekker, bevestigd aan het fornuis
Maximaal stroomverbruik	1,4 ampère
Max. vermogen gaspitten	4,8 kW aardgas / 4,4 kW LP (per brander); PowerPlus™ gaspitt 5,5 kW aardgas / 4,9 kW LP
Max. vermogen bakplaat	4,4 kW aardgas / 3,7 kW LP
Max. vermogen BBQ	5,3 kW aardgas / 4,7 kW LP
Afmetingen binnenzijde oven	Oven links: 30,8 x 40,9 x 47,6 cm (bxhxd) Oven rechts: 58,4 x 40,9 x 47,6 cm (bxhxd)
Inhoud	Oven links: 59 liter Oven rechts: 113 liter
Geschat verzendgewicht	259 kg

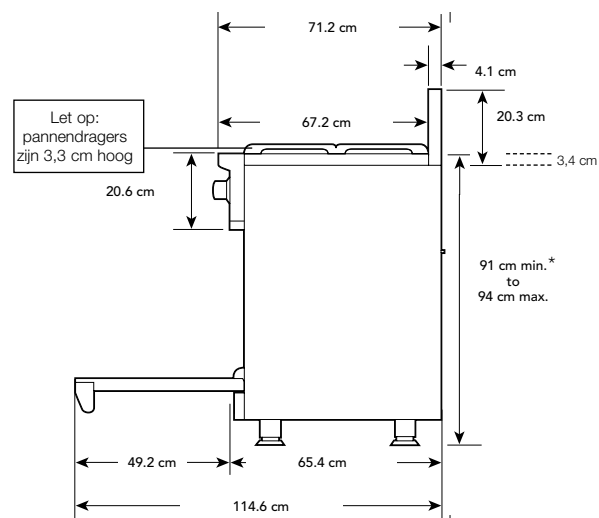
Afmetingen

Voorzijde



Met standaard eilandafwerking

Achterzijde



Afgebeeld met 20,3 cm hoge achterwand

* Fornuis zonder poten is 83,5 cm hoog. Hoogte van de poten is dus verstelbaar van 10,5 - 7,5 cm

Electriciteit



In hoogte verstelbare poten

