

Gas inbouwoven 90 cm breed EVGSO166



- professionele stijl
- past in standaard uitsparingen
- elektronische klok
- exclusieve combinatie van branders en infraroodgrill (salamander), welke binnen 30 seconden 800°C is. Alles met automatische ontsteking
- zes functies:
 - onderwarmte
 - onderwarmte met convector
 - 800° C infrarood grill (salamander)
 - infrarood grill met convector
 - dehydrateren met convector
 - ontdooien met convector
- de grootste inbouw gasoven op de markt:
- 61 cm x 35 cm x 44 cm (bxhxd)
- 93 liter
- drie robuuste oven roosters op vier posities plaatsbaar
- binnenverlichting

Prijs

Artikelnummer	EVGSO166
	€ 5.640,-

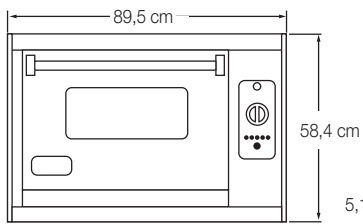
Let op: model EVGSO166 is momenteel niet leverbaar. Graag contact opnemen met ons kantoor voor de huidige status. VIKING Nederland 038 3371870

Eigenschappen

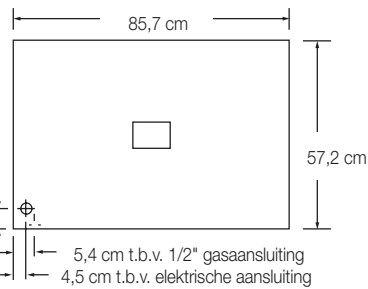
Breedte uitsparing	86,0 cm
Hoogte uitsparing	57,5 cm
Hoogte uitsparing	minimaal 61,0 cm
Hoogte uitsparing vanaf de vloer	Enkel - 43,2 cm minimaal; 76,2 cm aanbevolen Dubbel met twee uitsparingen - 43,2 cm aanbevolen minimum
Vereisten m.b.t. de gasaansluiting	Standaard uitgevoerd voor aardgas aansluiting (20 mbar); kan worden omgebouwd naar andere soorten gas / gasdruk door middel van goedgekeurde conversiekits
Elektrische vereisten	230 V.AC./50 Hz; 3-aderig snoer met Europese stekker aan apparaat. Lengte 122 cm
Maximaal stroomverbruik	4,1 ampère
Vermogen ovenbranders	Twee branders van 4,4 kW per stuk aardgas/LP
Vermogen grill (salamander)	Gas infrarood grill 5.3 kW aardgas / 4,4 kW LP
Specificaties binnenzijde oven	breedte: 61,3 cm hoogte: 34,9 cm diepte: 43,5 cm inhoud: 93 liter drie ovenroosters op vier posities plaatsbaar
Geschat verzendgewicht	116 kg

Afmetingen

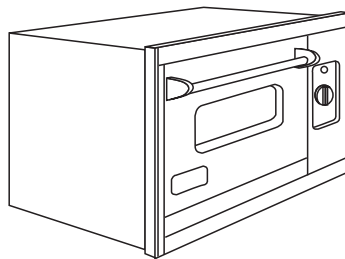
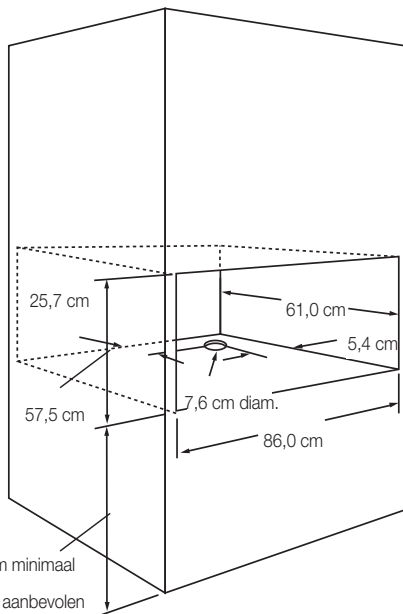
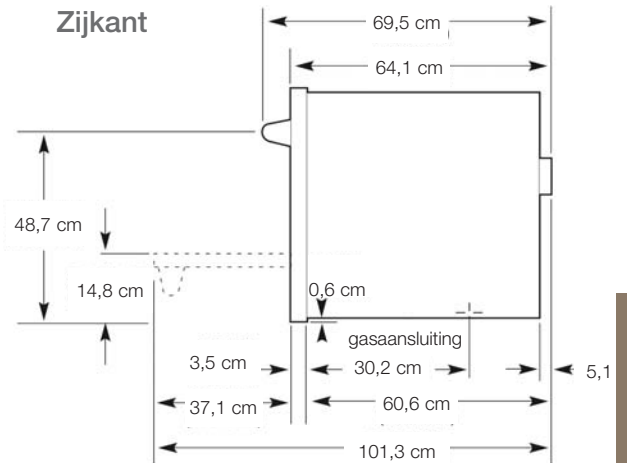
Voorzijde



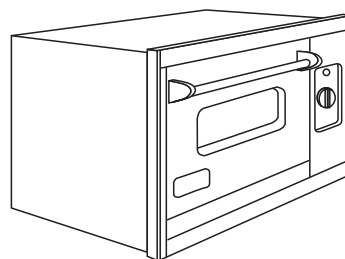
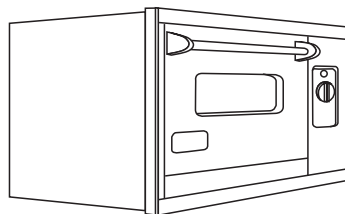
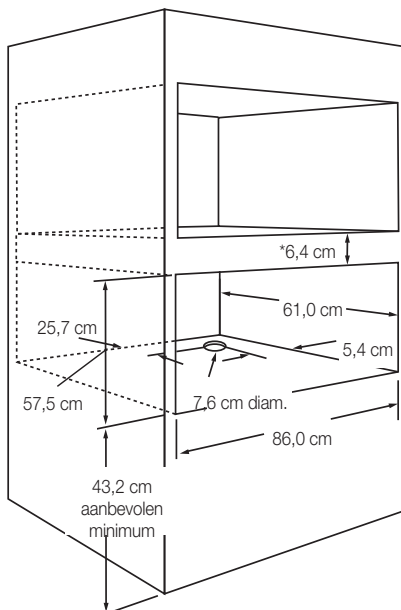
Achterzijde



Zijkant



Elektriciteit



Opmerkingen

- Indien er twee gasovens boven elkaar geplaatst worden dient er een ruimte* van minstens 6,4 cm gehouden te worden tussen beide uitsparingen
- * Indien gewenst kan er een RVS plint tussen beide ovens geplaatst worden (DCT-VGSO-SS)
- Gebruik installatiekit (IKD-VGSO)
- De wandcontactdoos (contactdozen) dient / dienen boven of onder de uitsparingen geplaatst te worden
- De bovenste grill van de onderste oven mag zich niet minder dan 91,4 cm boven de vloer bevinden

