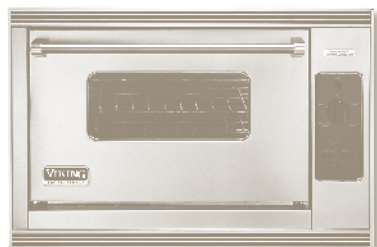


Gas inbouwoven 90 cm breed EVGSO166

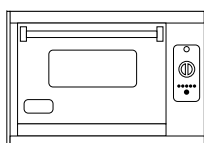


- professionele stijl
- past in standaard uitsparingen
- elektronische klok
- exclusieve combinatie van branders en infraroodgrill (salamander), welke binnen 30 seconden 800°C is. Alles met automatische ontsteking
- zes functies:
 - onderwarmte
 - onderwarmte met convector
 - 800° C infrarood grill (salamander)
 - infrarood grill met convector
 - dehydrateren met convector
 - ontdooien met convector
- de grootste inbouw gasoven op de markt:
 - 61 cm x 35 cm x 44 cm (bxhxd)
 - 93 liter
 - drie robuuste oven roosters op vier posities plaatsbaar
 - binnenverlichting

Prijs

Model

EVGSO166



EVGSO166

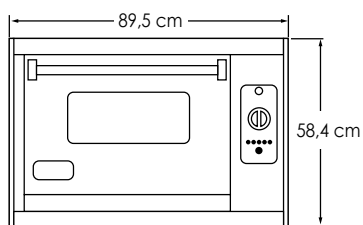
Prijs

Basisspecificaties

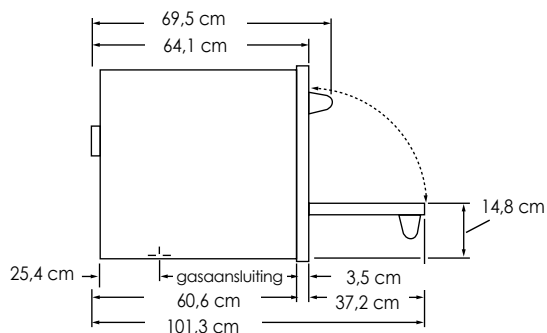
Breedte uitsparing	86,0 cm
Hoogte uitsparing	57,5 cm
Diepte uitsparing	61,0 cm minimaal
Hoogte uitsparing vanaf de vloer	Enkel - 43,2 cm minimaal; 76,2 cm aanbevolen Dubbel met twee uitsparingen - 43,2 cm aanbevolen minimum
Vereisten m.b.t. gasaansluiting	Standaard uitgevoerd voor aardgas aansluiting (20 mbar); kan worden omgebouwd naar andere soorten gas / gasdruk door middel van goedgekeurde conversiekit
Elektrische vereisten	230 V.AC./50 Hz; 3-aderig snoer met Europese stekker aan apparaat. Lengte 122 cm
Maximaal stroomverbruik	4,1 ampère
Vermogen ovenbranders	twee branders van 4,4 kW per stuk aardgas/LP
Vermogen grill (salamander)	infrarood grill 5,3 kW aardgas / 4,4 kW LP
Specificaties binnenzijde oven	breedte: 61,3 cm hoogte: 34,9 cm diepte: 43,5 cm inhoud: 93 liter drie ovenroosters op vier posities plaatsbaar
Geschat verzendgewicht	116 kg

Afmetingen

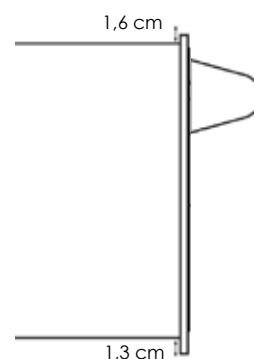
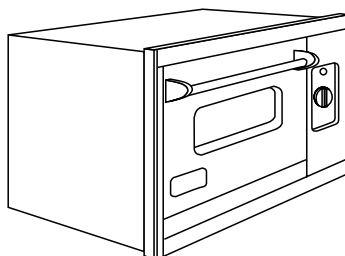
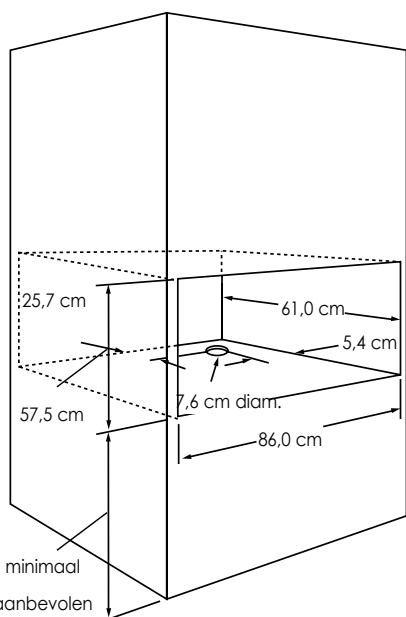
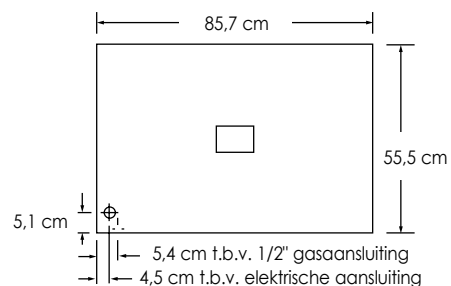
Voorzijde



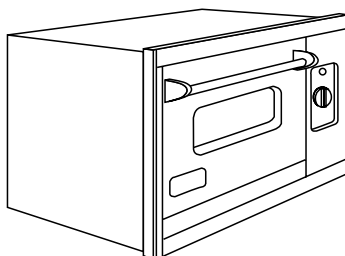
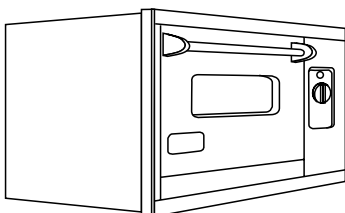
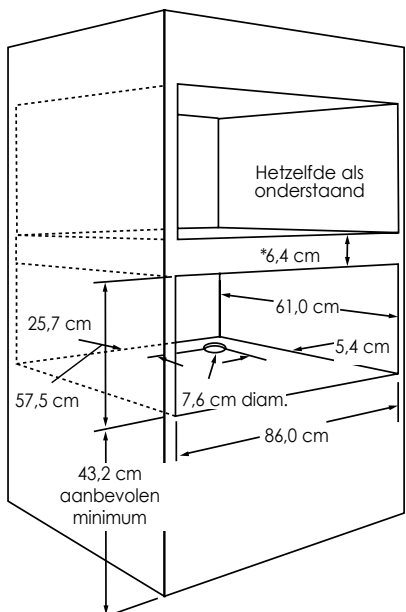
Zijkant



Achterzijde



Elektriciteit



Opmerkingen

- Indien er twee gasovens boven elkaar geplaatst worden dient er een ruimte* van minstens 6,4 cm gehouden te worden tussen beide uitsparingen
- * Indien gewenst kan er een RVS plint tussen beide ovens geplaatst worden (DCT-VGSO-SS)
- Gebruik installatiekit (IKD-VGSO)
- De wandcontactdoos (contactdozen) dient / dienen boven of onder de uitsparingen geplaatst te worden
- De bovenste grill van de onderste oven mag zich niet minder dan 91,4 cm boven de vloer bevinden

