

Wandafzuigkappen "professional" 76, 91 en 122 cm breed



- professionele stijl
 - geluidsarm
 - zeer krachtige afzuiging, instelbaar op bedieningspaneel
 - halogeen verlichting
 - vetfilters kunnen in de vaatwasser gereinigd worden
 - warmte sensor; afzuigkap start automatisch wanneer bepaalde temperatuur bereikt wordt.
 - infrarood warmhoudlampen
modelnummer: +IR
- technische specificaties:
 - 3 breedtes: 76 - 91 - 122 cm
 - diepte: 61 cm
 - hoogte: 45,7 cm
 - capaciteit 1.450 m³/h (interne motoren)
 - diameter aansluitstuk 250 mm, geleverd met kanaalverkleiner van 200 mm



Afzuigkap wordt geleverd zonder afvoerbuis en schachtverlenging

Prijzen

Art.nr.	Breedte	Prijzen
---------	---------	---------

Afzuigkap met interne motor

EVWH3048B	76 cm	
EVWH3648B	91 cm	
EVWH4848B	122 cm	

Afzuigkap zonder motor

EVWH3048A	76 cm	
EVWH3648A	91 cm	
EVWH4848A	122 cm	

Afzuigkap met interne motor en infrarood lampen

EVWH3048BIR	76 cm	
EVWH3648BIR	91 cm	
EVWH4848BIR	122 cm	

Afzuigkap zonder motor met infrarood lampen

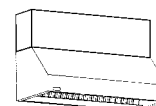
EVWH3048AIR	76 cm	
EVWH3648AIR	91 cm	
EVWH4848AIR	122 cm	

Accessories – schachtverlenging 30 cm hoog

EDCW30300	76 cm	
EDCW36300	91 cm	
EDCW48300	122 cm	

Accessories – schachtverlenging 60 cm hoog

EDCW30600	76 cm	
EDCW36600	91 cm	
EDCW48600	122 cm	



Basisspecificaties

Afzuigkappen	EVWH3048	EVWH3648	EVWH4848
Afmetingen	76 cm breed	91 cm breed	122 cm breed
Aantal halogeen spotjes	2		3
Aantal infrarood lampen	2		
Afvoercapaciteit motoren*	intern: 2 x 720 m ³ /h extern: 1.450 / 1.700m ³ /h	intern: 2 x 720 m ³ /h** extern: 1.450 / 1.700m ³ /h**	intern: 2 x 720 m ³ /h** extern: 1.450 / 1.700m ³ /h**
Aantal filters	2		3
Elektrische vereisten	230 V.AC./50 Hz		
Maximaal*** stroomverbruik	intern: 2,0 ampère extern: 1,0 ampère		intern: 2,0 ampère extern: 1,5 ampère

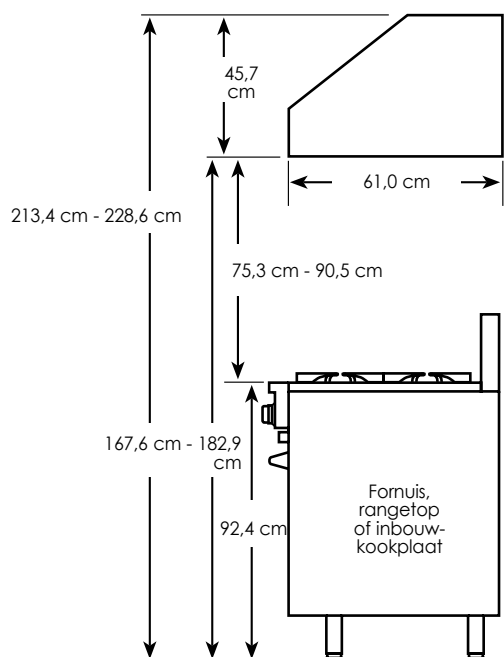
* Bij bestellen dient de uitvoering: interne of externe motor, duidelijk gespecificeerd te worden

** Bij gebruik van een barbecue wordt een externe motor met een afzuigcapaciteit van 1.700 m³/h aanbevolen

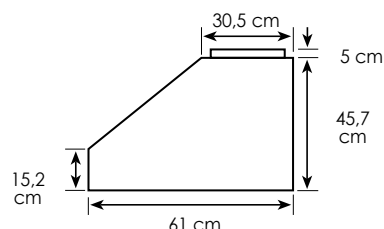
*** 230 V.AC./50 Hz; 3-aderig snoer met Europese stekker bevestigd aan apparaat

Afmetingen

Installatie voorschriften



Zijkant



Electriciteit



Bovenzijde

Omschrijving	A	B
76 cm breed	75,9 cm	37,9 cm
91 cm breed	91,1 cm	45,6 cm
122 cm breed	121,6 cm	60,8 cm

